


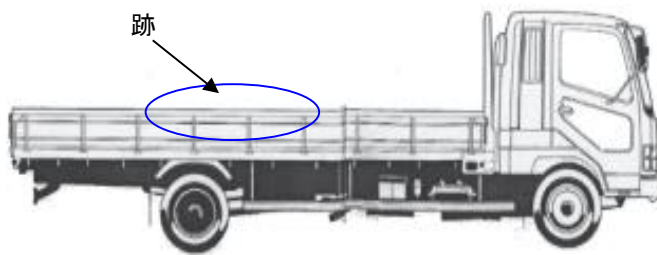

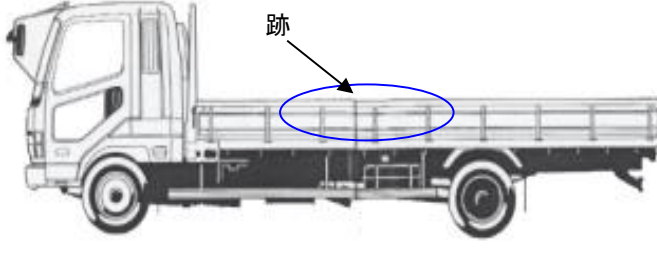
車名	年式	型式・車体番号	架装形状	整理番号		
日野	28年	TKG-XZU610T - 0002421	深ダンプ	37319		
車検有効期限	走行距離(km)	積載量	荷台内寸(mm)			
切れ	61,520 km	2,000 kg	L 2790	W 1490	H 890	
抹消	タコグラフ年月	-				

エンジン状態	A B C D E	エンジン	4気筒	TURBO	NA	ブレーキ	V	136馬力	AC	良	不良	無	
ミッション・デフ(異音、油漏れ等)	オイルパン左右少量の油にじみ有						2ペダル・3ペダル	AT	速	キャブ内部			
フレーム関係(亀裂、曲り、錆、車体番号等の確認)										汚れ	少	中	多
上物・年式・型式	新明和 DR2-0110S (H28)									シート破れ	有	無	
仕様	垂直ゲート(新明和590×1590) (H27)									シートしみ			
	キャブデッキ 電格ミラー									ETC	✓	バックカメラ	✓
その他										HID		キーレス	
										ナビ		集中ドア	✓

**外装状態**

Fガラス状態		
要交換	良好	飛石有

記録簿	有	無
-----	---	---

**【キャブ】**

**タイヤ状態**  
mm、欠、で記載

	5	前	5	
5	5	5	5	

スペア F  R

サイズF 195/75R15  
サイズR 195/75R15  
種類 サマー・ミックス・スタッドレス  
アルミホイール 有